



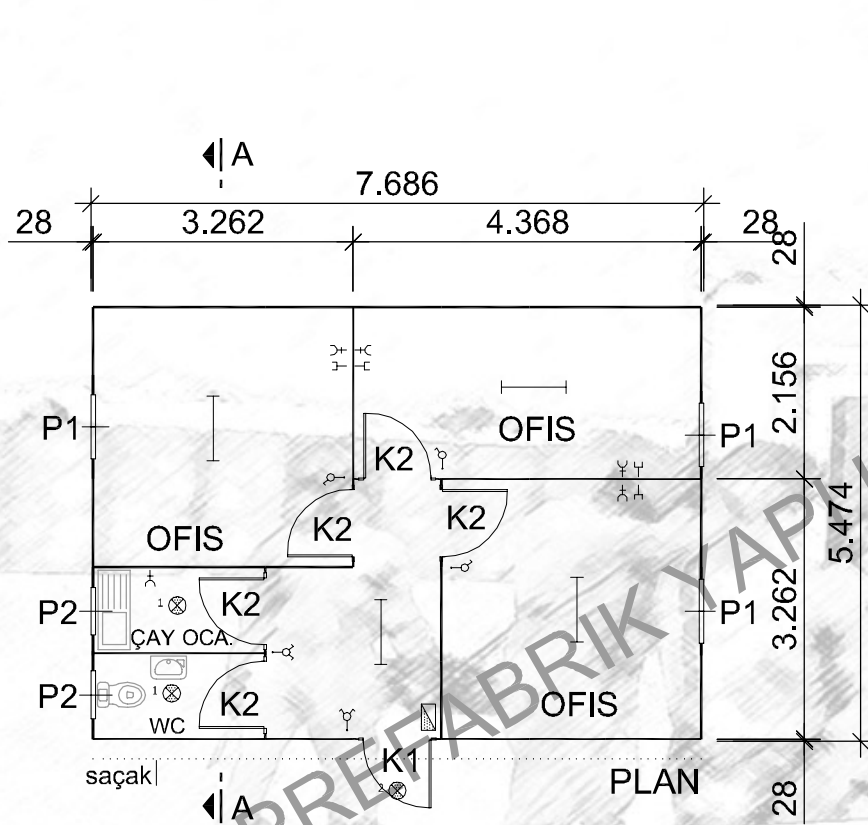
# Prefi®



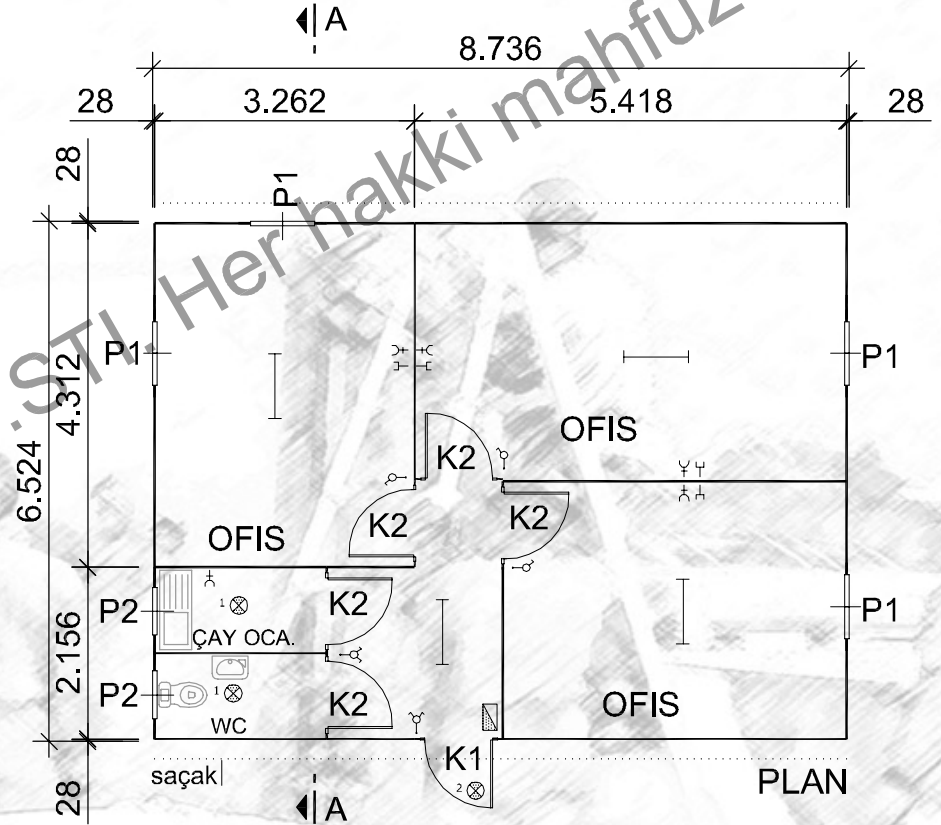
PREFI PRE-ENGINEERED CAMP SITE BUILDINGS CO.



**OFİS PLANLARI**



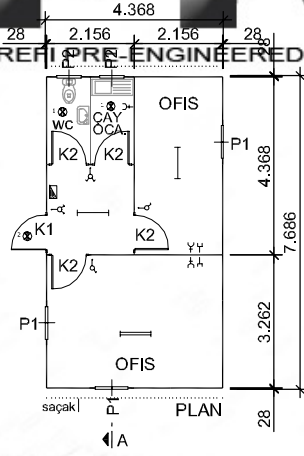
50.14 m<sup>2</sup> OFIS AA1-O



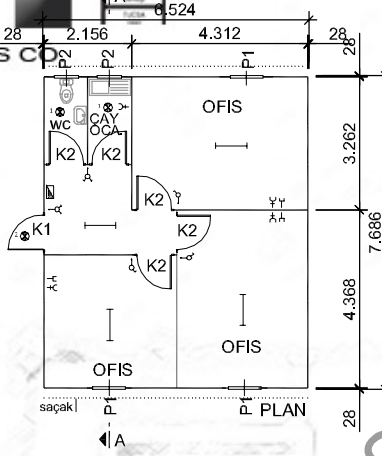
56.99 m<sup>2</sup> OFIS AA2-O

# Prefi

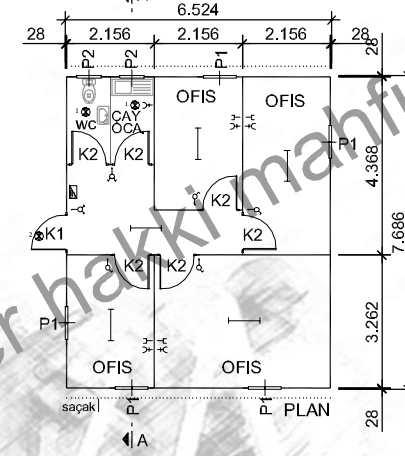
PREFI PRE-ENGINEERED CAMP SITE BUILDINGS CO.



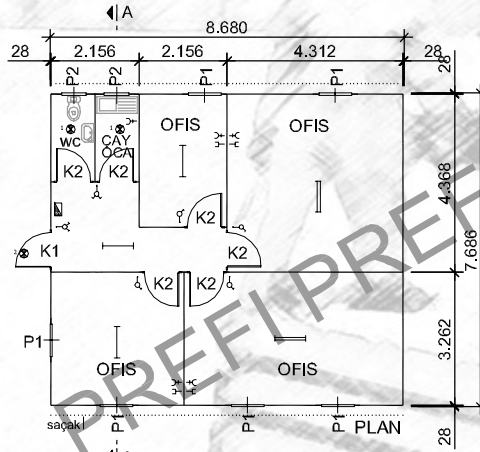
33.57 m<sup>2</sup> OFIS AA-O



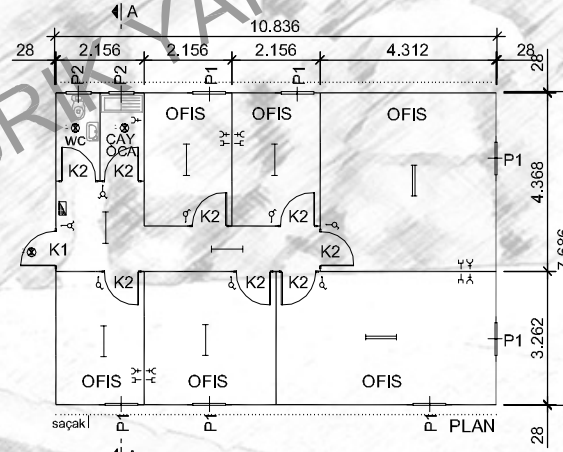
50.14 m<sup>2</sup> OFIS BA-O



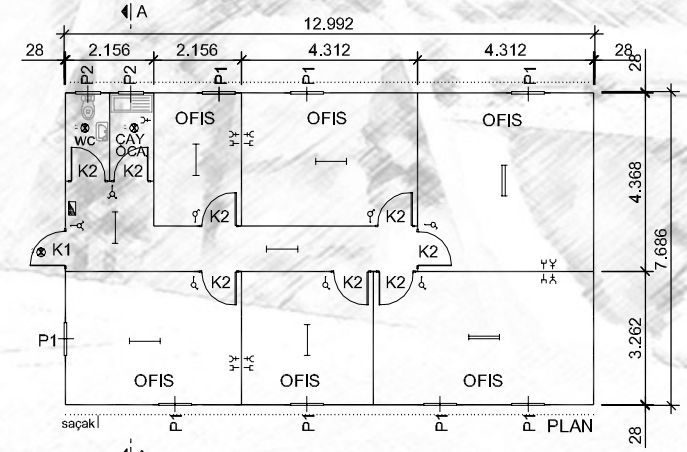
50.14 m<sup>2</sup> (SYF 5) OFIS CA-O



66.71 m<sup>2</sup> OFIS CB-O



83.29 m<sup>2</sup> OFIS DA-O



99.86 m<sup>2</sup> OFIS DB-O

## Prefi

PREFABRİK YAPI END. BİLİŞİM ve TİCARET LTD.ŞTİ.  
Ankara - İstanbul Karayolu, 30. km  
Akıncı Kavşağı, Kazan 06980 Ankara  
Tel:+90(312) 814 40 92(Pbx) Fax:+90(312) 814 40 97  
www.Prefi.com.tr e-posta: prefiprefi@prefiprefi.com

ÇİZEN:  
DRAWN:

KONTROL:  
CHK:

ONAYLAMA:  
APPROVAL: H.VAKUR YILMAZYİĞİT

FİRMA /COMPANY:

TARİH/DATE:

BASLIK /TITLE: OFİS BİNALARI ( 03.02 )

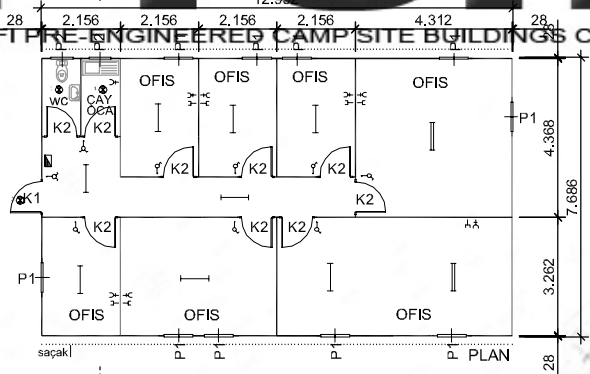
m<sup>2</sup>

GLV-SLAM BİNA

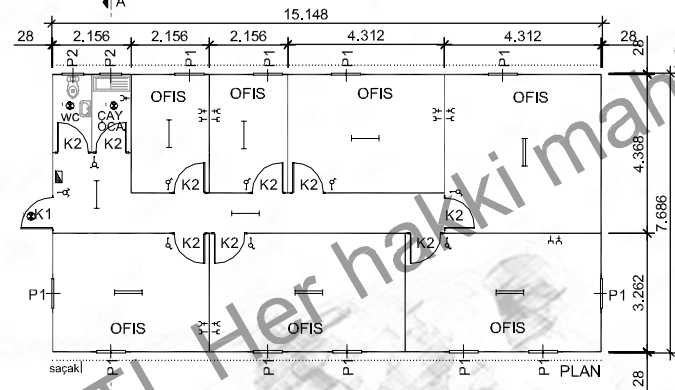
REFERANS:

REV.NO:

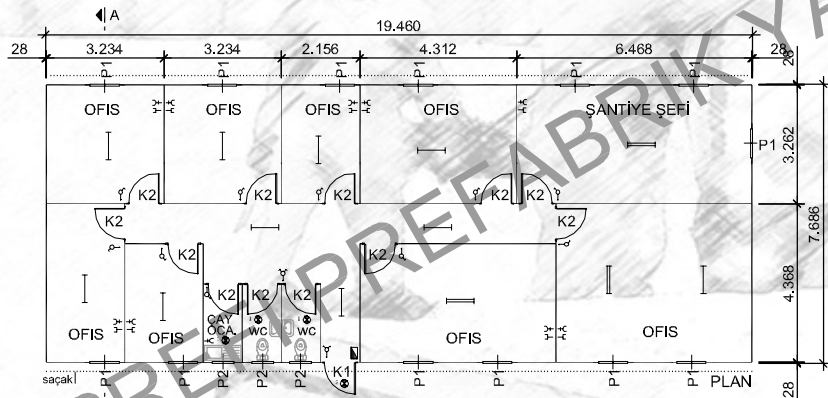
SAYFA /PAGE:



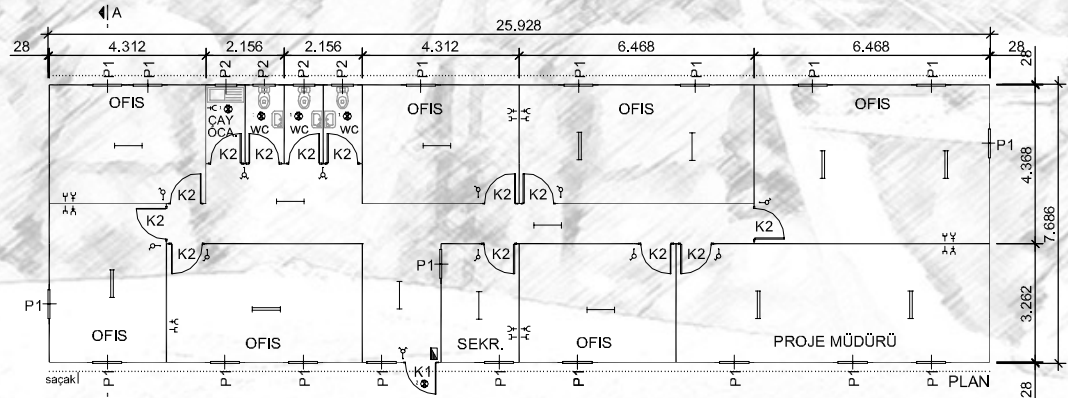
99.86 m<sup>2</sup> (SYF 9) OFIS DC1-O



116.43 m<sup>2</sup> (SYF 10) OFIS DC2-O



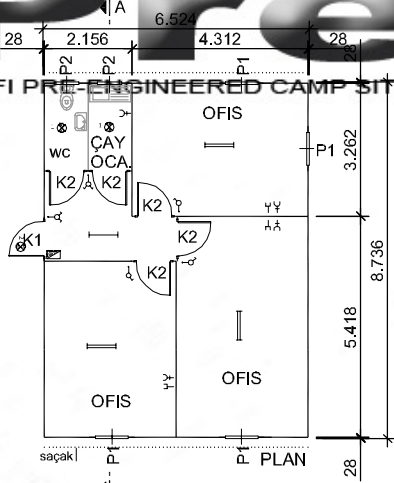
149.57 m<sup>2</sup> (SYF 11) OFIS DD1-O



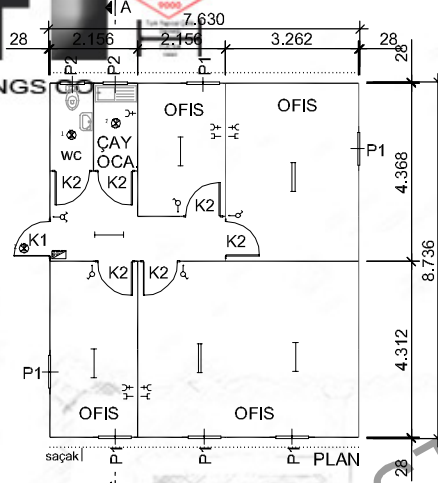
199.28 m<sup>2</sup> (SYF 12) OFIS DD2-O

# Prefi

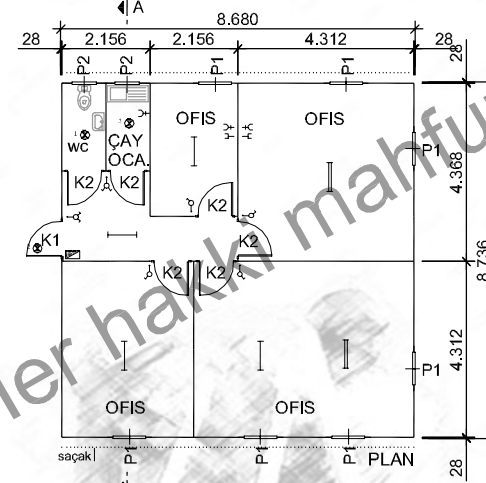
PREFI PRE-ENGINEERED CAMP SITE BUILDINGS



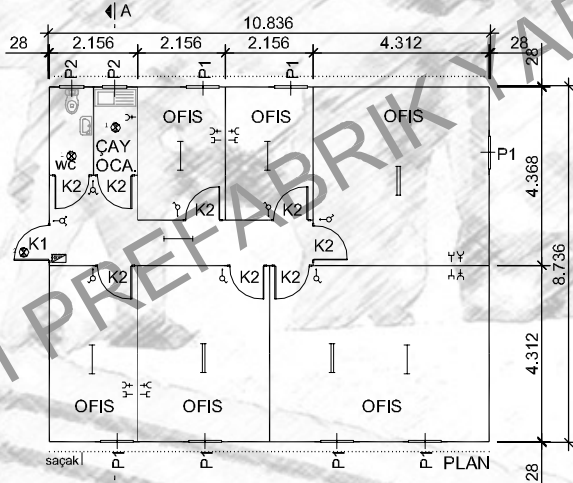
56.99 m<sup>2</sup> (SYF 5) OFIS EA-O



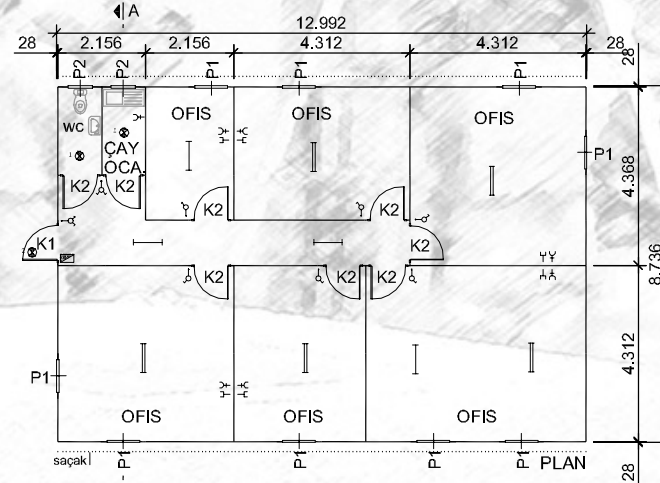
66.66 m<sup>2</sup> (SYF 6) OFIS EB1-O



75.83 m<sup>2</sup> (SYF 7) OFIS EB2-O



94.66 m<sup>2</sup> (SYF 8) OFIS EC1-O



113.50 m<sup>2</sup> (SYF 9) OFIS EC2-O

## Prefi

PREFABRİK YAPI END. BİLİŞİM ve TİCARET LTD.ŞTİ.  
Ankara - İstanbul Karayolu, 30. km  
Akıncı Kavşağı, Kazan 06980 Ankara  
Tel:+90(312) 814 40 92(Pbx) Fax:+90(312) 814 40 97  
www.Prefi.com.tr e-posta: prefiprefi@prefiprefi.com

ÇİZEN:  
DRAWN:

KONTROL:  
CHK:

ONAYLAMA:  
APPROVAL: H.VAKUR YILMAZYİĞİT

FİRMA /COMPANY:

TARİH/DATE:

BASLIK /TITLE: OFİS BİNALARI ( 03.04 )

m<sup>2</sup>

GLV-SLAM BİNA

REFERANS:

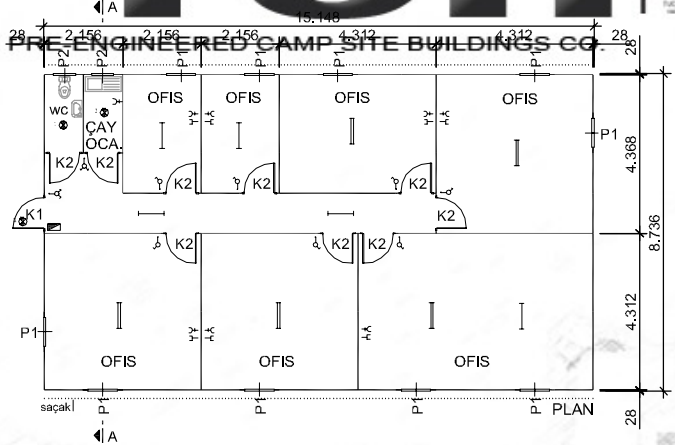
REV.NO:

SAYFA /PAGE:

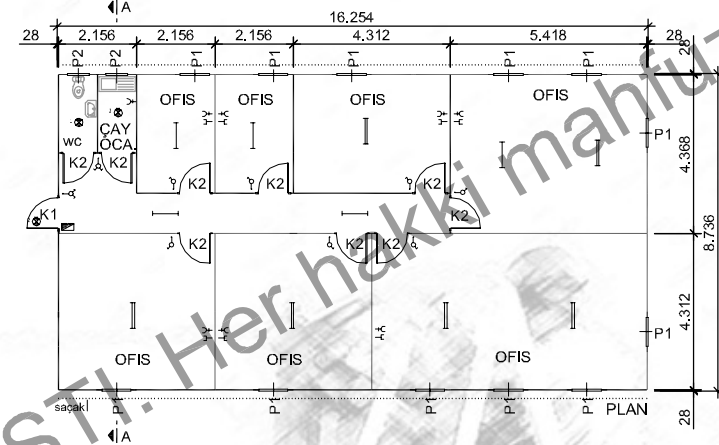
# Prefi



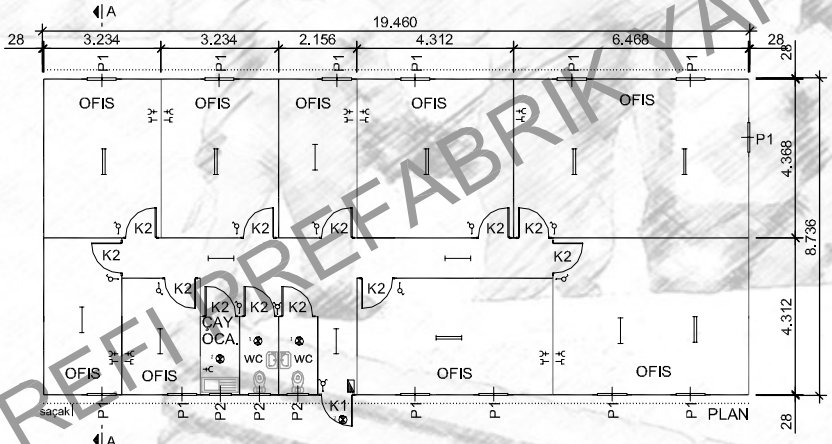
PREFI PREFABRICATED CAMP SITE BUILDINGS CO.



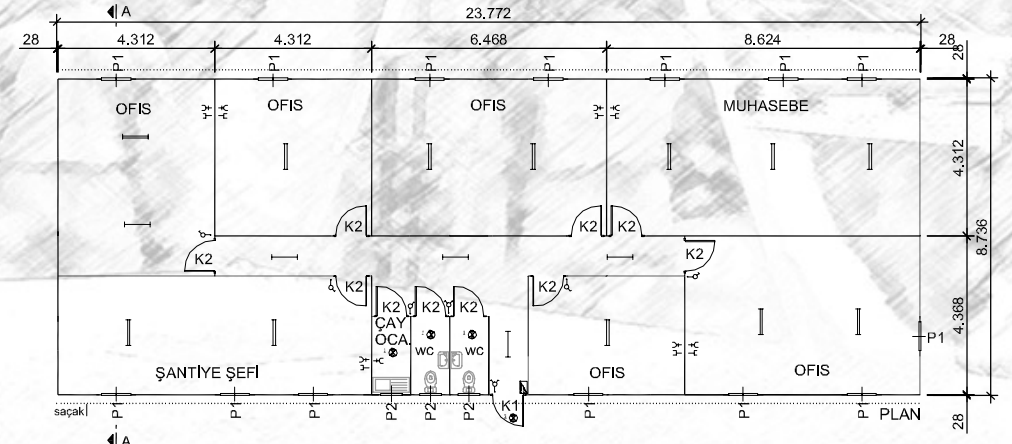
132.33 m<sup>2</sup> (SYF 10) OFIS ED1-O



141.99 m<sup>2</sup> (SYF 11) OFIS ED2-O



170.00 m<sup>2</sup> (SYF 12) OFIS EE-O



207.67 m<sup>2</sup> (SYF 13) OFIS EF-O

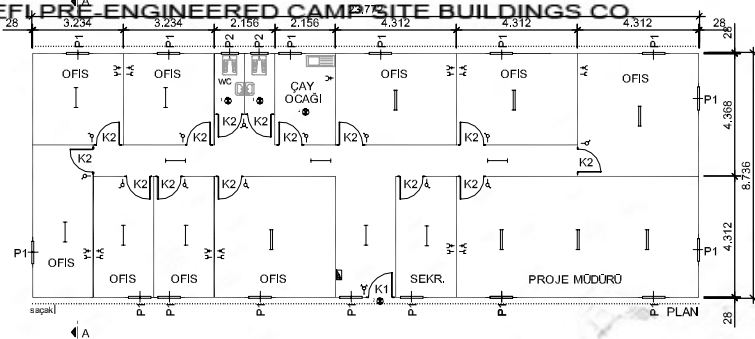
**Prefi**  
PREFABRİK YAPI END. BİLİŞİM ve TİCARET LTD.ŞTİ.  
Ankara - İstanbul Karayolu, 30. km  
Akıncı Kavşağı, Kazan 06980 Ankara  
Tel:+90(312) 814 40 92(Pbx) Fax:+90(312) 814 40 97  
www.Prefi.com.tr e-posta: prefipref.com

ÇİZEN:  
DRAWN:  
KONTROL:  
CHK:  
ONAYLAMA:  
APPROVAL: H.VAKUR YILMAZYİĞİT

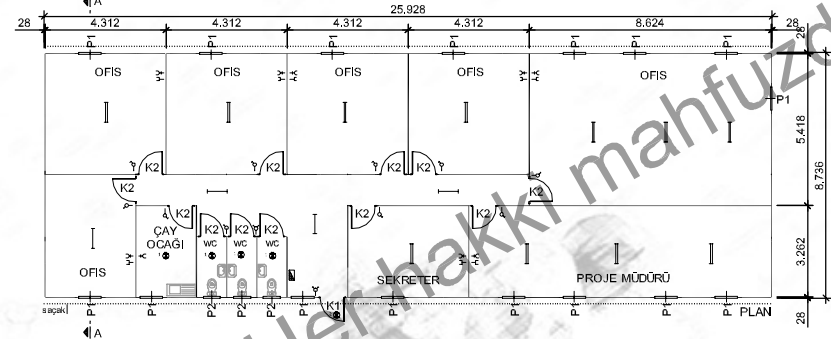
FİRMA /COMPANY:  
TARİH/DATE:

BASLIK /TITLE: **OFİS BİNALARI ( 03.05 )**  
**GLV-SLAM BİNA**  
REFERANS: REV.NO: SAYFA /PAGE:

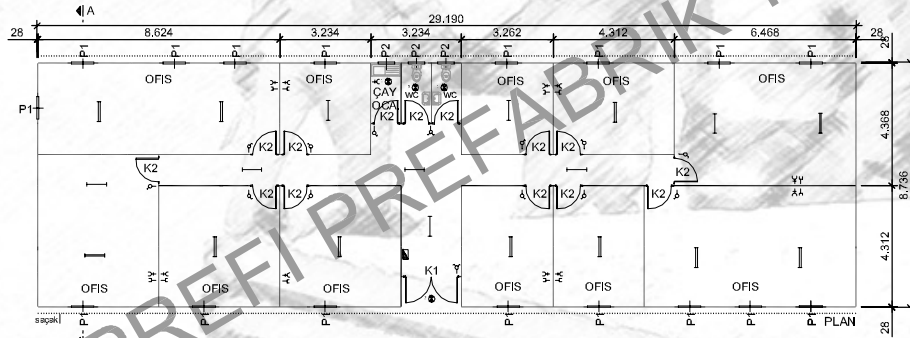
m<sup>2</sup>



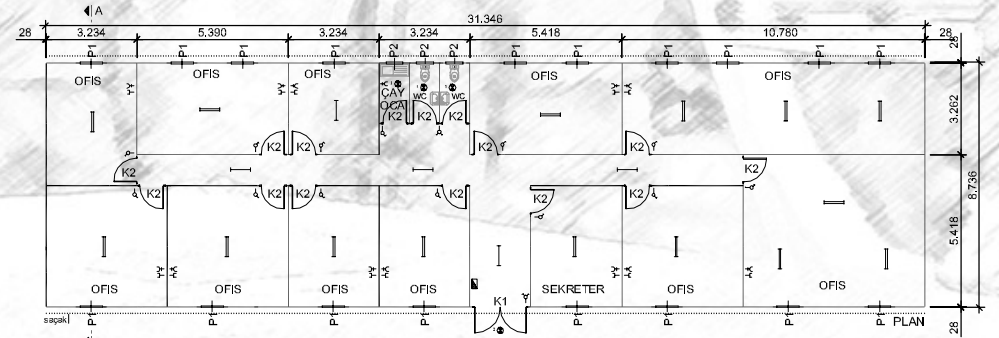
207.67 m<sup>2</sup> (SYF 14) OFIS EG-O



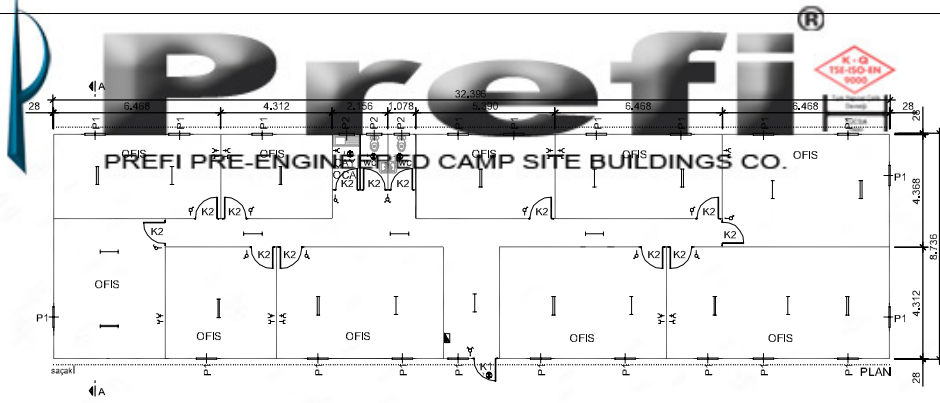
226.51 m<sup>2</sup> (SYF 15) OFIS EH-O



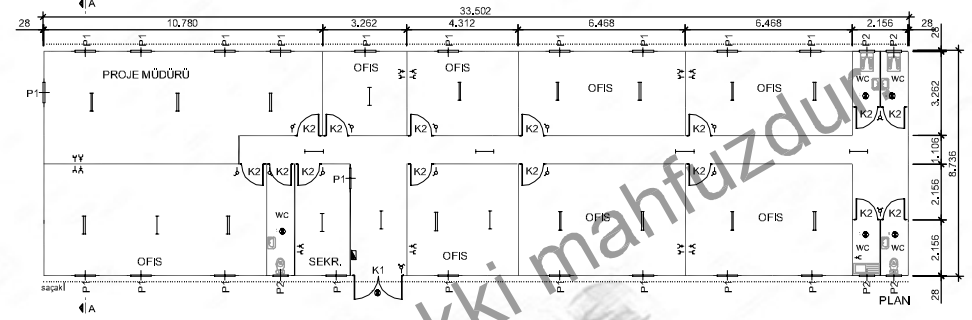
255.00 m<sup>2</sup> (SYF 16) OFIS EI-O



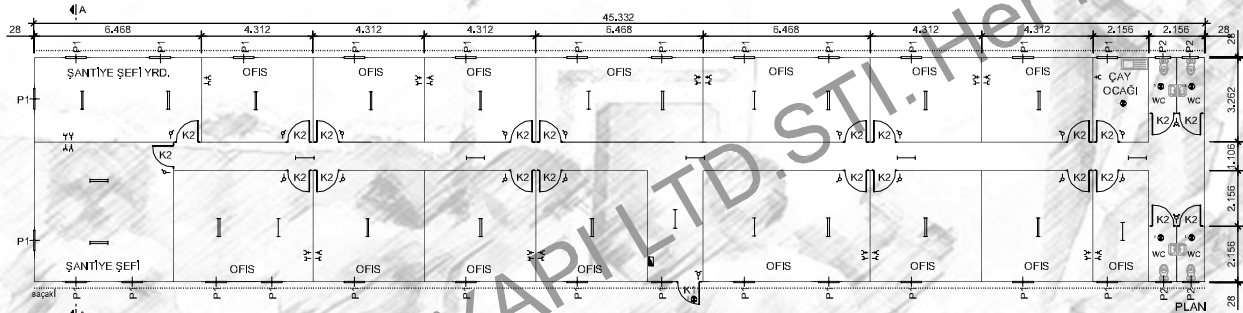
273.84 m<sup>2</sup> (SYF 17) OFIS EJ-O



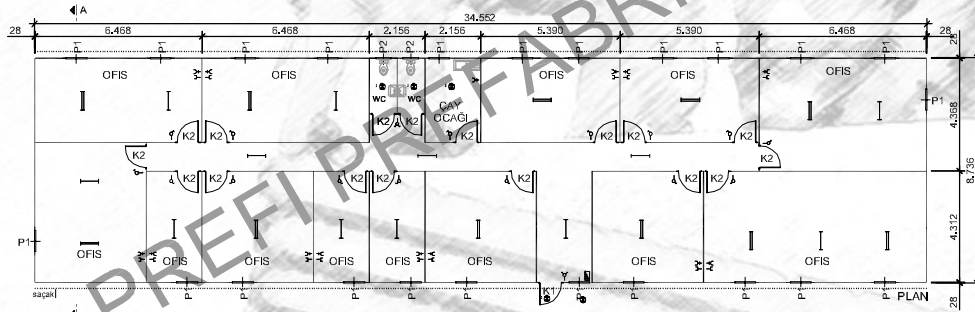
283.03 m<sup>2</sup> (SYF 18) OFIS FA1-O



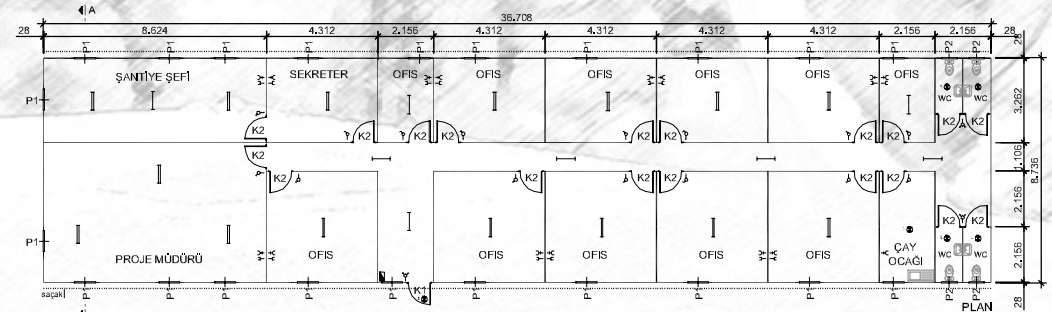
292.67 m<sup>2</sup> (SYF 19) OFIS FA2-O



396.02 m<sup>2</sup> (SYF 22) OFIS FD-O



303.84 m<sup>2</sup> (SYF 20) OFIS FB-O



320.68 m<sup>2</sup> (SYF 21) OFIS FC-O

**Prefi**

PREFABRİK YAPI END. BİLİŞİM ve TİCARET LTD.ŞTİ.  
Ankara - İstanbul Karayolu, 30. km  
Akıncı Kavşağı, Kazan 06980 Ankara  
Tel:+90(312) 814 40 92(Pbx) Fax:+90(312) 814 40 97  
www.Prefi.com.tr e-posta: prefipref.com

ÇİZEN:  
DRAWN:

KONTROL:  
CHK:

ONAYLAMA:  
APPROVAL: H.VAKUR YILMAZYİĞİT

FİRMA / COMPANY:

TARİH/DATE:

BASLIK/TITLE:

OFİS BİNALARI ( 03.07 )

m<sup>2</sup>

GLV-SLAM BİNA

REFERANS:

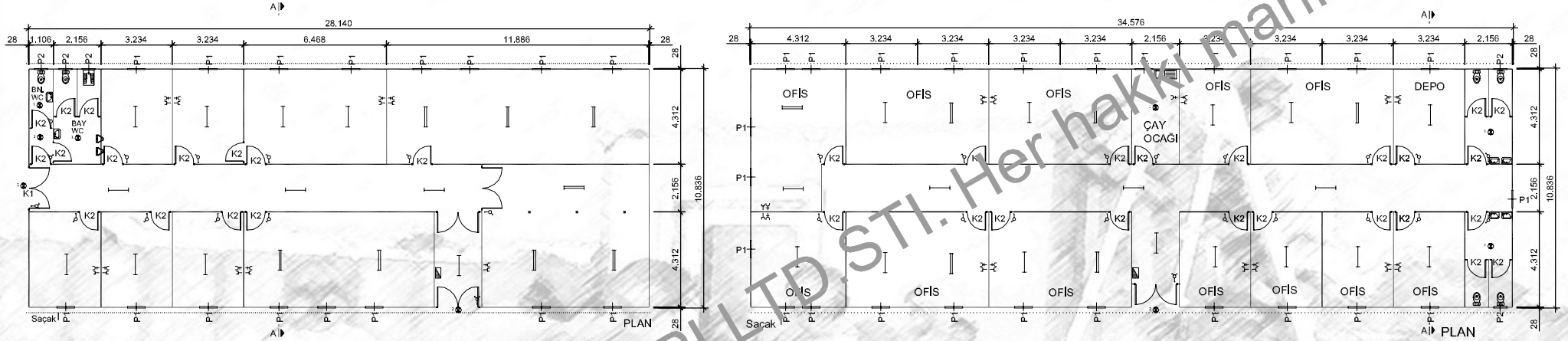
REV.NO:

SAYFA / PAGE:



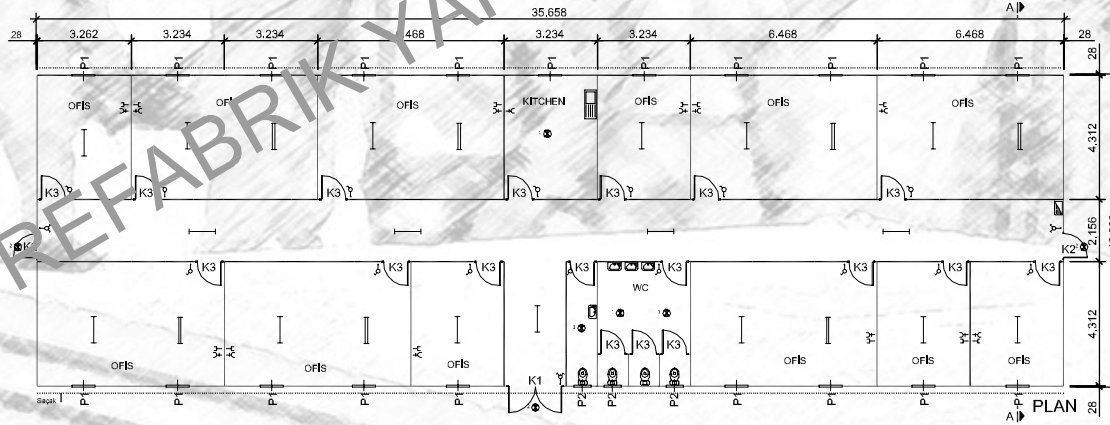
# Prefi

PREFI PRE-ENGINEERED CAMP SITE BUILDINGS CO.



OFIS ( IA ) 246.05 m<sup>2</sup>

OFIS ( IB ) 374.66 m<sup>2</sup>



OFIS ( IC ) 386.39 m<sup>2</sup>

## Prefi

PREFABRİK YAPI END. BİLİŞİM ve TİCARET LTD.ŞTİ.  
Ankara - İstanbul Karayolu, 30. km  
Akıncı Kavşağı, Kazan 06980 Ankara  
Tel:+90(312) 814 40 92(Pbx) Fax:+90(312) 814 40 97  
www.Prefi.com.tr e-posta: prefiprefi@prefiprefi.com

ÇİZEN:  
DRAWN:

KONTROL:  
CHK:

ONAYLAMA:  
APPROVAL: H.VAKUR YILMAZYİĞİT

FİRMA /COMPANY:

TARİH/DATE:

BASLIK /TITLE:

OFİS BİNALARI ( 03.08 )

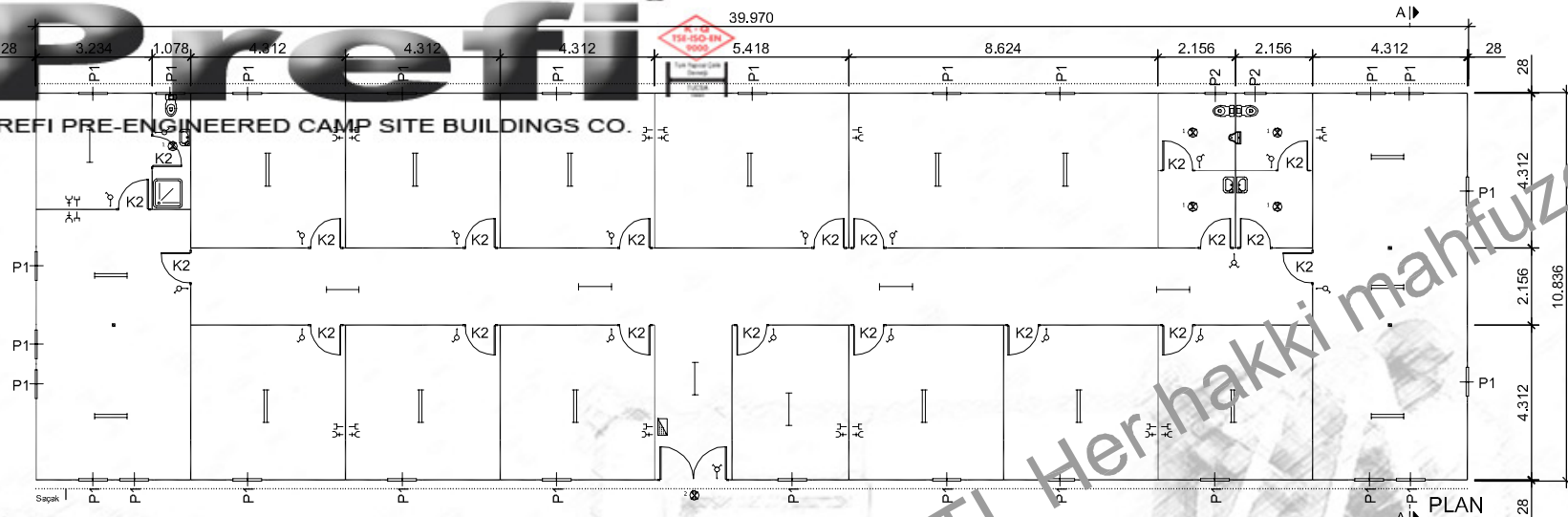
m<sup>2</sup>

GLV-SLAM BİNA

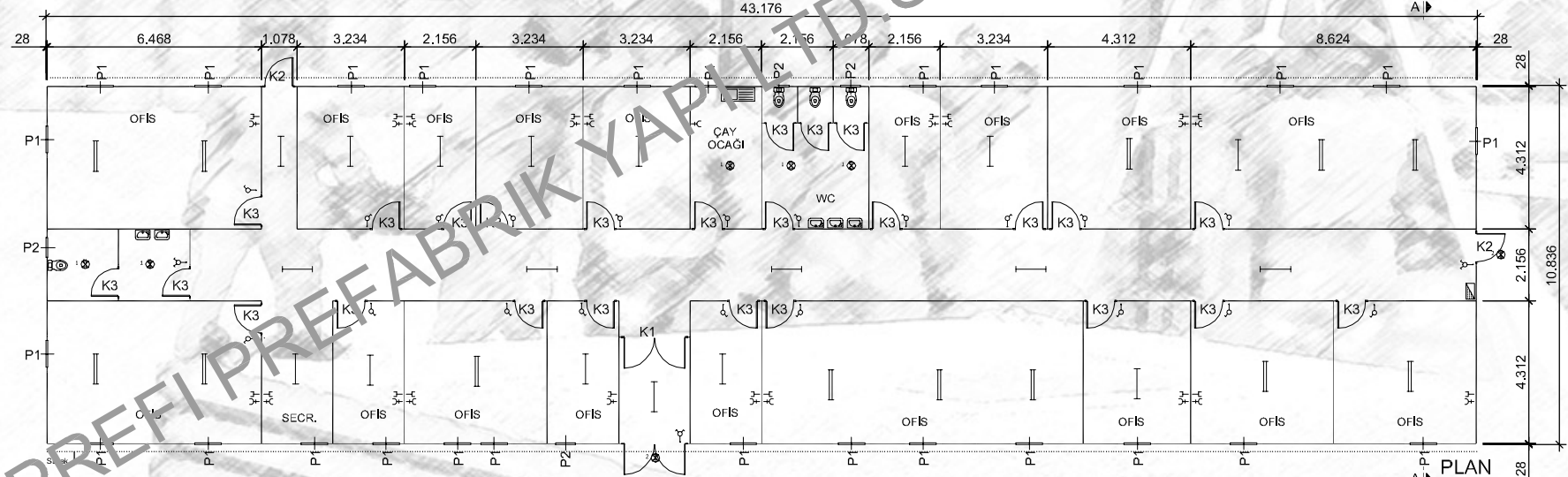
REFERANS:

REV.NO:

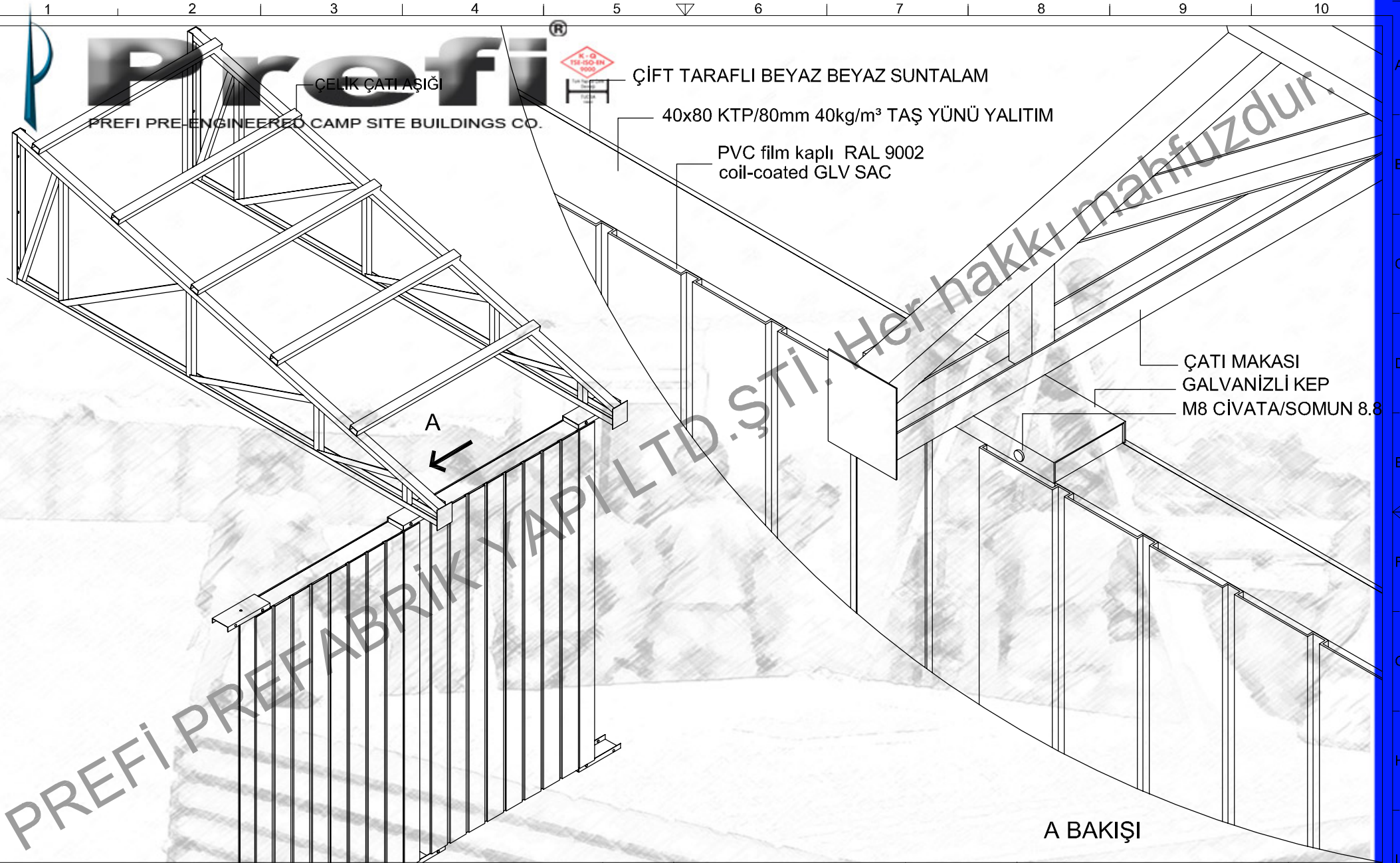
SAYFA /PAGE:



OFİS ( ID ) 433.11 m<sup>2</sup>



OFİS ( IE ) 468.03 m<sup>2</sup>



**Prefi**

PREFİ PREFABRİK YAPI END. BİLİŞİM ve TİCARET LTD.ŞTİ.  
Ankara - İstanbul Karayolu, 30. km  
Kazan 06980 Ankara/TURKEY  
Tel:90(312) 814 40 92(Pbx) Fax:90(312) 814 40 97  
www.Prefi.com.tr e-posta: pref@prefi.com.tr

DRAWN: .....

CHK:

ONAYLAMA:  
APPROVAL: H. VAKUR YILMAZYİĞİT

FİRMA /COMPANY:

...

TARİH/DATE:

...

BAŞLIK /TITLE: GLV-SLAM

m<sup>2</sup>

80 LİK KARKASLI PANELLER

...

REFERANS:

..

REV.NO:

SAYFA /PAGE:

..



# Prefi

PREFI PRE-ENGINEERED CAMP SITE BUILDINGS

Kuru hacimlerde 15mm kalınlığında taşıyıcı asma tavan  
Islak hacimlerde 9.5mm kalınlığında, vinyl kaplı alçıpan levha

0.50mm. Trapezoidal Galvanize Sac  
Çelik Asık  
Çatı Makası  
100mm 14kg/m<sup>3</sup> Camyünü Yalıtım

0.50mm Trapezoidal Hadveli Galvanize Sac  
Çatı Aşık Profili  
Çelik Çatı Makası  
100mm 14kg/m<sup>3</sup> Camyünü Yalıtım  
Kanopi  
Panel Üst Profili  
Panel Bağlantı Elemanı

İÇ

DIŞ

8mm Çimentolu Yonga Levha  
40mm 40 kg/m<sup>3</sup> Taşyünü Yalıtım  
Özel Büküm/Kutu Profil Çelik Karkas  
8mm Çimentolu Yonga Levha

12mm HADVELİ GLV-SAC TOZ FIRIN BOYALI RAL 9002  
120mm 40 kg/m<sup>3</sup> Taşyünü Yalıtım  
Özel Büküm/Kutu Profil Çelik Karkas  
8mm Çimentolu Yonga Levha

Kaplama  
Şap  
Taban betonu

## Prefi

PREFABRİK YAPI END. BİLİŞİM ve TİCARET LTD.ŞTİ.  
Ankara - İstanbul Karayolu, 30. km  
Akıncı Kavşağı, Kazan 06980 Ankara  
Tel:90(312) 814 40 92(Pbx) Fax:90(312) 814 40 97  
www.Prefi.com.tr e-posta: prefipref.com

ÇİZEN:  
DRAWN:

KONTROL:  
CHK:

ONAYLAMA:  
APPROVAL:

FİRMA /COMPANY:

TARİH/DATE:

BAŞLIK /TITLE: PANEL DETAYI (12+120+8mm.)

m<sup>2</sup>

GLV BET

REFERANS:

REV.NO:

SAYFA /PAGE:

## (TAŞIYICI PANEL STRÜKTÜR, DIŞ YÜZEY FIRIN BOYALI GALVANİZLİ LEVHA, İÇ YÜZEY ÇİMENTOLU YONGA LEVHA KAPLI)

TAŞIYICI SİSTEM	GENEL YAPILANDIRMA	Ana çerçevenin Dıştan-Dışa açıklığı Ekli Teklif Planlarımızdadır. Zemin kotundan saçak seviyesine olan düşey uzunluk 2,40mt'dir. Tüm taşıyıcı panel sistem modüler binalar, harita mühendisleri tarafından kotuna uygun,düzgün, kontrol edilmiş betonarme temeller üzerine inşa edilmelidir. Sağlayacağımız projeye uygun olarak yapacağınız temele; İç ve Dış yalıtım unsuru uygulanmış hazır duvar panellerinin, glv kep-civatalar ile birleştirilmesinin ardından üzerine çatı makaslarının yerleştirilmesi ve asma tavanın montajının yalıtım malzemesi serilmesi ile kaba yapımız kurulur. Dökeceğiniz son kat min40mm'lik şap ile zemine sabitlenir ve yer döşesi için zemin hazırlanmış olur.		
	YÜKLER	KAR YÜKÜ : 180 kg/m <sup>2</sup>	RÜZGAR YÜKÜ : 65km/h	
	ARA KAT ŞASE	Mukavemet açısından özel büküm sacdan, şase ara kayıtları özel U büküm profillerden imal edilmektedir. Yükü homojen olarak ara kayıt profillerine aktarmak için; 0,50mm. kalınlığında, 27mm. formlandırılmış trapezoidal kesitli, daldırma galvanizli sac levha ve üzeri 18mm. kalınlığında sunta levha kullanılır.		
	TAŞIYICI SİSTEM	Sunduğumuz bina <b>Taşıyıcı Panel Sistemli</b> dir. Ana Konstrüksiyonu tamamlayan parçalar, pres büküm sac veya hazır profillerden imal edilir. Kar yükünün dağılımını <b>Çelik Aşıklar</b> çeker-iletir. Çelik Makaslar kullanılır. Proje Montaj yeri olarak Teklifte belirttiğiniz bölgenin-dağın, kar ve rüzgar yüklerine göre statik dizaynı tasarlanmıştır. Çoklu demontaj amacıyla yapıyı oluşturan tüm parçaların birleşimleri galvanizli civata-somunlar ile yapılmaktadır. Bina içinde ve dışında kullanılan tüm kapatma elemanları estetik olarak, bina ile bütünlük oluşturup, yanısıra gerekli sızdırmazlığı da sağlar.		
PREFİ PRE-ENGINEERED MERDİVEN VE PLATFORM	Merdivenler ve Platformlar; Özel Büküm Sac Levha ve Kutt Profillerden, Basamaklar 3/4 Baklavalı Sac Levhalardan üretilir. Demonte-paketli ise Montajı belirtilen civatalar ile uygun noktalara birleştirilmesiyle sonlandırılır.			
KAPATMA ELEMANLARI VE YALITIMLARI	KAPATMA KOLON BOYALAR	İki Panel Birleşim Boşluğunda, Omega içerisinde <b>50-100mm 14densite Camyünü</b> yalıtım kullanılır. İç ve DİŞ KAPATMALARDA kesinlikle TOZ-FİRİN BOYALI RAL 9002 Galvaniz Kullanılır.		
ÇATI	ÇATI KAPLAMASI	0,50-0,55mm 27/200 Galvanizli Çatı Sacı,Çelik Aşıklara Aliminyum Kauçuklu Matkap Uçlu özel trifon vidalarla tesbit edilir. (TS 822) (Opsiyonel olarak OSB+Tyvek Yalıtım katmanlı olarak da sunulabilmektedir)		
	ÇATI İZOLASYONU	<b>100 MM, 14 kg/m<sup>3</sup> CAMYÜNÜ</b> (TS 901,DIN 18165, ASTM E 84), <b>YANGINA DAYANIM:</b> TS 1263, DIN 4102-1, A SINIFI, 250 ° C ye kadar Isıl Dayanım		
	TAŞYÜNÜ ASMA TAVAN	60x60 cm karolajlı, 12-13 mm kalınlığında (220 kg/m3), TAŞYÜNÜ ASMA TAVAN SİSTEMİ beyaz alüminyum T profiller ile makaslara mesnetlenerek taşınır. Islak hacimlerde ise vinyl kaplı alçıpan levha ile kaplanacaktır.		
	NEM BARIYERİ	Dahil edilmemiştir.		
	YALITIM DEĞERİ (K)	<b>0,317 KCAL/m2hC</b>		
	ALIN KAPATMA	Korozyona karşı <b>Toz Fırın</b> Boyalı Sac		
YAĞMUR OLUKLARI	Dahil edilmemiştir.			
DIŞ DUVAR	DIŞ KAPLAMA	0.70 mm KALINLIĞINDA,13 mm HADVELİ ÖZEL ŞEKİLENDİRİLMİŞ,UV İŞİNINA DAYANIKLI, RAL 9002 POLYESTER ELEKTROSTATİK TOZ FIRIN BOYALI, 200 C' DE FIRINLANMIŞ, 1. KALİTE ÇİZİLMELERE KARŞI PVC FİLM KAPLI, GALVANİZLE SAC LEVHADIR.		
	İÇ KAPLAMA	8 mm kalınlığında ÇİMENTOLU YONGA LEVHA Islak Hacimlerde 8mm Kalınlıklı Çimentolu Yonga Levha		
	ÇERÇEVE / KARKAS	80x40 KUTU PROFİL VE / VEYA ÖZEL BÜKÜMLÜ SAC KARKAS		
	ANTİ KOROZYON	Çift Kat Epoksi Astar Boya, Karkas üzerine basınçlı spreyleme yöntemiyle uygulanır.		
	NEM BARIYERİ	Dahil edilmemiştir. <b>ISI KÖPRÜSÜ SÜNGERİ</b> Dahil edilmemiştir.		
	YALITIM	<b>120 MM, 42 kg/m<sup>3</sup> TAŞYÜNÜ</b> (TS 901,DIN 18165, ASTM E 84), <b>Performansını koruduğu azami sürekli kullanım sıcaklığı 700 ° C. EC1121-CPD-BA0097-07, A1 SINIFI YANMAZ</b>		
	YALITIM DEĞERİ (K)	<b>0,274 KCAL/m2hC</b>		
İÇ DUVAR	KAPLAMA	HER İKİ YÜZEYDE 8 mm KALINLIĞINDA ÇİMENTOLU YONGA LEVHA KAPLAMA BULUNUR. YANGINA DAYANIM: DIN 4102-1 class A2 ; TS EN 634-2		
	ÇERÇEVE / KARKAS	40x40x1.5 mm KUTU PROFİL VE / VEYA ÖZEL BÜKÜMLÜ SAC KARKAS		
	ANTİ KOROZYON	Çift Kat Epoksi Astar Boya, Karkas üzerine basınçlı spreyleme yöntemiyle uygulanır.		
	NEM BARIYERİ	Dahil edilmemiştir.		
	YALITIM	<b>40 MM, 42 kg/m<sup>3</sup> TAŞYÜNÜ</b> (TS 901,DIN 18165, ASTM E 84), <b>Performansını koruduğu azami sürekli kullanım sıcaklığı 700 ° C. EC1121-CPD-BA0097-07, A1 SINIFI YANMAZ</b>		
YALITIM DEĞERİ (K)	<b>0,669 KCAL/m2hC</b>			
KAPILAR	DIŞ KAPI	DIŞ KAPI KASASI	1,5mm kalınlığında DKPsacdan özel şekillendirilerek imal edilmiştir.	
		KANAT	Her iki yüzü 200°C de fırınlanmış <b>Toz Fırın</b> (RAL 9002) boyalı 1.2 mm kalınlıklı DKP sac arası 50 mm 14 densite camyünü yalıtımlı	
		RENK	RAL 9002 Toz Fırın Boyalı	
		KAPI EDATLAR	893mmx2011mm	
		KAPI KOLLARI	<b>Toz Fırın</b> Boyalı ve Heavy-duty'e uygundur.	
	İÇ KAPI	İÇ KAPI KASASI	1,5mm kalınlığında <b>Toz Fırın</b> Boyalı Sac	
		KANAT	35X45 mm ahşap serenlerden oluşan ana çerçevenin, alt serenleri, menteşe, kilit yerleri çift takviye edilmiş, içine Honigel honeycomb kağıt petek dolgu döşenmiş olup, Düz Amerikan Panel yüzeyi sıcak preste 180 bar basınçta, 100° C sıcaklıkta pres edilmiş, 1 kat astar 2 kat son kat selülozik boyalı, sıcak hava püskürtmeli kurutma fırınında 30-35 derecede 2 kere işlem görmüş özel kapı kanadı.	
		KANAT BOYUTU	Oda kapıları : 840 x 2000mm , WC kapıları : 740 x 1990mm	
		KAPI KOLLARI	<b>Toz Fırın</b> Boyalı ve Heavy-duty'e uygundur.	
		KİLİTLER	Dış kapı kilidi: Silindirik trajeli ve 68mm barelli , iç kapı kilidi düz kilit takılacaktır.	
<b>Tüm kapı kasaları yüzey temizliği özel kimyasallar ile yapılan ve 180°-200° C de 35 dakikada fırınlanarak kaplanmış özel elektrostatik toz boyalı olup, Renk RAL 9002 dir</b>				

PENCERELER	PENCERE (P1/W1)	PVC esaslı sert plastik ten imal edilmiş ve çelik takviyelidir.	
	BOYUT	80 / 110 cm olup vasistaslı tipte ve dört tarafı EPDM fitilidir.	
	CAM	İsıcamlı (4+10,5+4) ÇİFT CAM kullanılmaktadır.	
	SİNEKLİK	HARIÇTIR. <b>JALUZİ:</b> HARIÇTIR. <b>BLACKOUT:</b> HARIÇTIR.	
	PENCERE (P2/W2)	PVC esaslı sert plastik ten imal edilmiş ve çelik takviyelidir.	
	BOYUT	60 / 40 cm olup vasistaslı tipte ve dört tarafı EPDM fitilidir.	
BOYA	CAM	4mm Buzlu cam (banyo ve WC lerde)	
	SİNEKLİK	HARIÇTIR. <b>JALUZİ:</b> HARIÇTIR. <b>BLACKOUT:</b> HARIÇTIR.	
	ELEKTROSTATİK TOZ FIRIN	TÜM DERZ KAPATMA, KANOPİLER, MAKAS ÜSTÜ KAPATMALAR, ALIN KAPATMALAR VB. ELEMANLAR	
ELEKTRİK TESİSATI	EPOXY BOYA	Taşıyıcı strüktürün elemanları	
	ASTAR BOYA	Görünmeyen taşıyıcı-aktarıcı çelik profiller 2 kat astar boyalı.	
	SİGORTA KUTUSU	Sigortalar Siemens, Merlin vb. Marka, Sigorta Kutusu TSE'lidir.	
	AYDINLATMA	DIŞ HACİMLER	Kapı Üstü Kafesli C Glop Armatür
		OFİS-KORİDOR HACİMLERİ	2x36W veya 1x36W Floresant Armatür
	KABLOLAMA	ODA V.S. HACİMLER	Tavan tipi C Glop Armatür
		PRİZ LİNYE HATTI	3x2,5mm NYM Kablo (HES HC, ÖZNR VS.)
	KAR	LAMBA SORTİLERİ	2x2,5mm VE/VEYA 2x1,5mm NYM Kablo (HES HC, ÖZNR VS.)
			Belirleyeceğimiz-İhtiyaç Duyulan kapasitede <b>Kaçak Akım Rolesi</b> , Sigorta Kutusu İçerisine Takılmaktadır.
	TOPRAKLAMA	fi:16 ebatlarında <b>Som Bakır</b> Topraklama Çubuğu,Barası, Teli Her Binaya Çekilmektedir.	
	TELEFON SİSTEMİ	ACIK OFİS HACİMLERİ	PLANLAR ÜZERİNDE BELİRTİLMEKTEDİR.
		MÜDÜR ODALARI	PLANLAR ÜZERİNDE BELİRTİLMEKTEDİR.
	NETWORK SİSTEMİ	YATAKODALARI	Yok
		SANTRAL	TE BUILDINGS CO. HARIÇTIR.
	TV SOKETLERİ	OFİS HACİMLERİ	HARIÇTIR.
		DİĞER HACİMLER	HARIÇTIR.
	UPS HATTI	YOK	
	HAVALANDIRMA	PENCERELER VE KLİMA İKLİMLENDİRMESİ İLE SAĞLANMAKTADIR	
YANGIN ALARMI	YOK		
GAZ ALARMI	YOK		
YILDIRIM KORUMA	YOK		
SİHHİ TESİSAT	GENEL	SIVA ÜSTÜ TAKILMAKTADIR SICAK VE SOĞUK SU HATLARI MEVCUTTUR. (KLOZET GRUPLARI HARIÇ) Sihhi Tesisatlar Zemin Betonunda Bırakılacak Boşluklardan Geçirilecek, Duvarlarda müdahale Kolaylığı için Sivaüstü yapılacaktır.	
	TEMİZ SU BORULAMA	PPRC (Pilsa, Dizayn vs.). Siva Üstü, Plastik Beyaz Kelepçelidir	
	PİS SU BORULAMA	PPRC (Pilsa, Dizayn vs.). Grobeton ve Şap üzerine sağlayacağımız çıkışlara uzatılır.	
	Vitrifiye-LAVABO	Beyaz Seramik Lavabo kullanılacaktır. <b>AKSESUAR</b> Sabunluk, Plastik Ayna Takımı	
	Vitrifiye-WC	Beyaz Seramik Klozet/Helataşı kullanılacaktır. <b>AKSESUAR</b> Kağıtlık dahildir.	
	Vitrifiye-DUŞ	Beyaz Seramik/Mermerit kullanılacaktır. <b>AKSESUAR</b> Sabunluk ve Perde,Perde Borusu.	
	Armatürler L,WC,DUŞ	Krom Metal TSEli YAK vb. marka	
	SU ISITICILARI	Talebiniz üzerine Hariçtir.	
	TESİSAT SINIRLARI	LOKAL OLARAK, BİNA DUVARLARINDA SONLANDIRILIR.	
	MUTFAK MOBİLYASI (varsa)	ÇELİK EVYELİ, ÇİFT ISILI ARMATÜRLÜ, 100*50*75cm LAMİNE SUNTALAM ALT DOLAP	
İKLİMLENDİRME	ISITMA	STANDART -	
		RADYATÖR -	
		SAYI -	
	SOĞUTMA	KAZAN -	
BTU KAPS -			
YER DÖŞEMESİ	ZEMİN	SAYI -	
		ÖLÇÜLER -	
	ZEMİN ÜSTÜ ŞAP	BETON KAİDE VE HASIR ÇELİK TEKLİFİMİZDE HARIÇ TUTULMUŞTUR.	
	ISLAK HACİMLERDE UYGULAMAMIZ:	40mm'LİK SON ŞAP, TEKLİFİMİZDE HARIÇ TUTULMUŞTUR.	
	YER DÖŞEMESİ	ÜRÜN CİNSİ HARIÇTIR.	
	SÜPÜRGELİK	HARIÇ TUTULMUŞTUR.	
	DUVAR KAPLAMASI	ÜRÜN CİNSİ HARIÇTIR.	
		WC HACİMLERİ HARIÇTIR.	
		DUŞ HACİMLERİ HARIÇTIR.	
		MUTFAK HACİML HARIÇTIR.	
KURU HACİMLERDE UYGULAMAMIZ:			
YER DÖŞEMESİ	HARIÇ TUTULMUŞTUR.		
SÜPÜRGELİK	HARIÇ TUTULMUŞTUR.		

\* Bu binaları dizayn etmek, planlamak, üretmek, monte etmek için son derece detaylı şekilde birikimlerimizi sunmakta, ve teknolojiyi maksimum kullanarak, on yılların birikimleriyle size arz etmekteyiz.

\*\*Yapılar çoklu sökülüp tekrar monte özelliğine sahiptir. Kullanılan tüm malzemeler TSE lidir.

\*\* Prefi kendi şartnamelerinde değişiklik yapma hakkını saklı tutar.(Yukarıda yer alan tüm malzemeler opsiyoneldir.)

Tel: +90 312 814 40 92 (pbx)	Faks: +90 312 814 40 97	www.Prefi.com.tr	email : prefipref@prefipref.com
DOKUMAN NO	YAYIN TARİHİ:	REVİZYON TARİHİ	
Ş.MI.SB.TR / B	01.08.2001	07.03.2007	